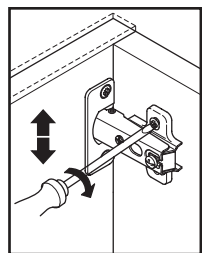
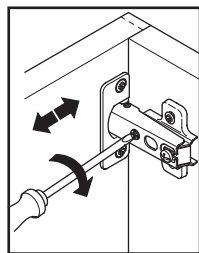
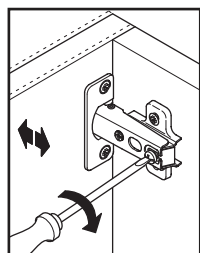
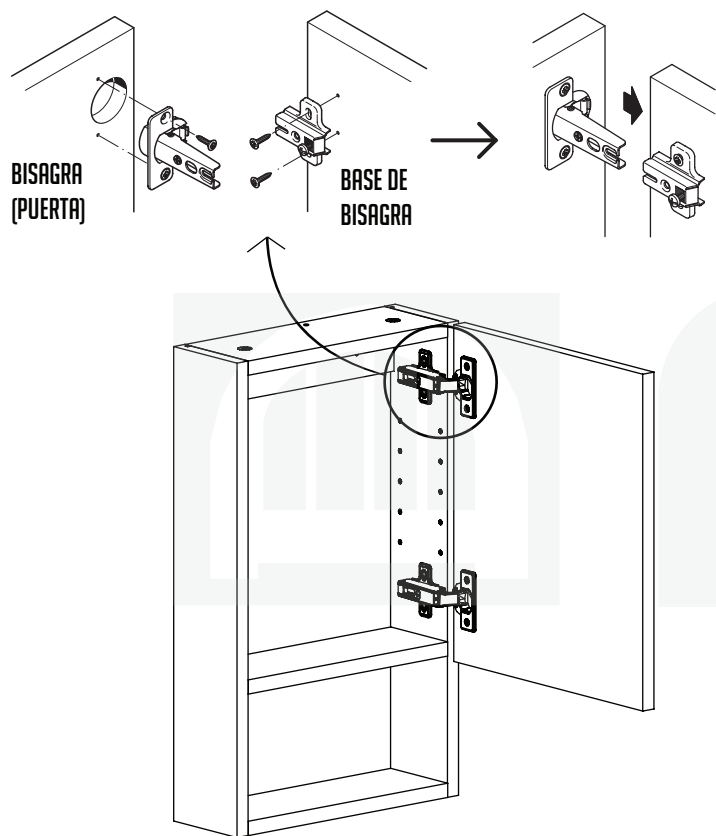




BOTIQUIN TRENTO 30CM. / BOTIQUIN TRENTO 45CM.

ARMADO 3

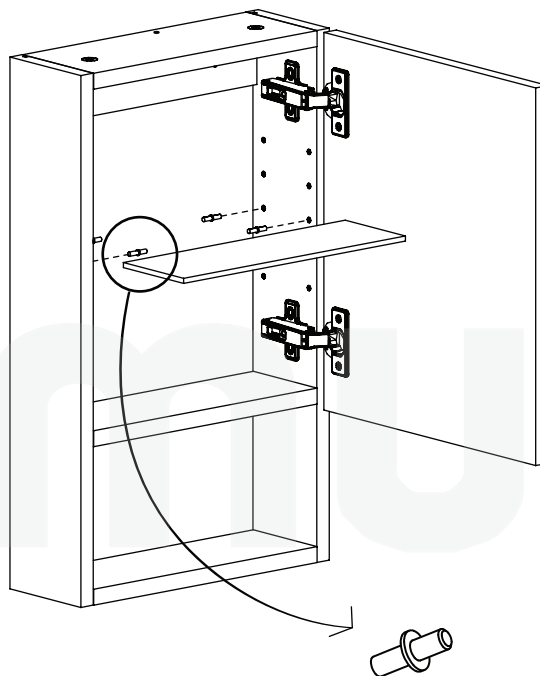
COLOCAR LAS BISAGRAS EN LAS PUERTAS CON LOS TORNILLOS CORRESPONDIENTES. LUEGO ATORNILLAR LAS BASES DE BISAGRA SOBRE EL MUEBLE. MONTAR LAS PUERTAS Y REGULARLAS SEGÚN CORRESPONDA COMO LO INDICAN LAS FIGURAS INFERIORES.



BOTIQUIN TRENTO 30CM. / BOTIQUIN TRENTO 45CM.

ARMADO 4

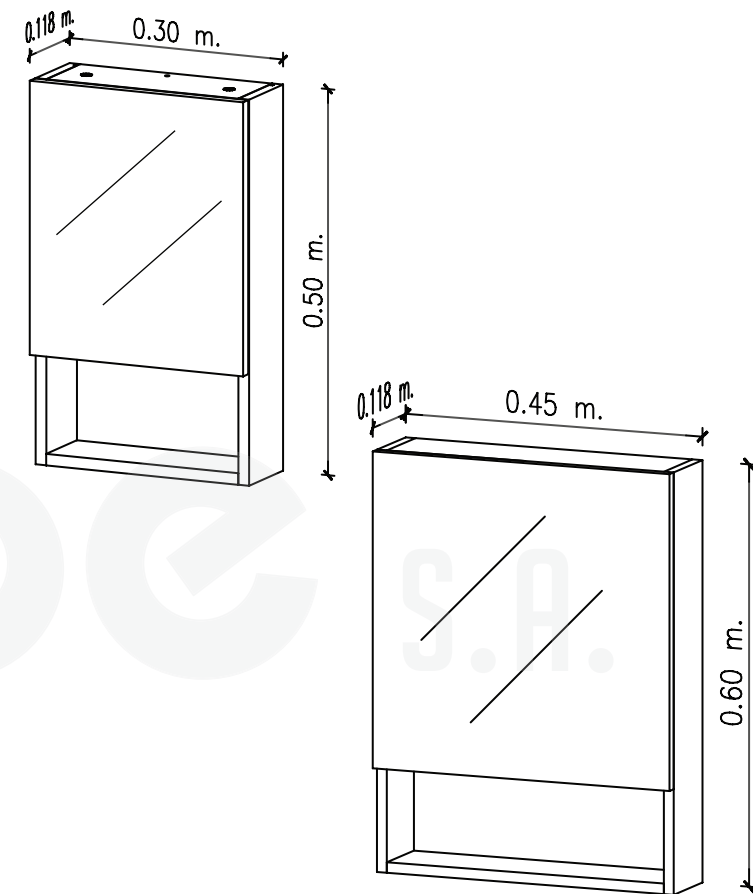
INTRODUCIR EN LOS ORIFICIOS LOS 4 SOPORTES DE ESTANTE A LA ALTURA DESEADA Y COLOCAR EL ESTANTE DE VIDRIO.



POR ÚLTIMO AGUJEREAR LA PARED A LA ALTURA DESEADA Y COLOCAR LOS TARUGOS. LUEGO PONER LOS TORNILLOS EN LOS ORIFICIOS UBICADOS EN EL TRAVESAÑO SUPERIOR TRASERO.

Amube S.A.

BOTIQUIN TRENTO 30 CM. / BOTIQUIN TRENTO 45CM.



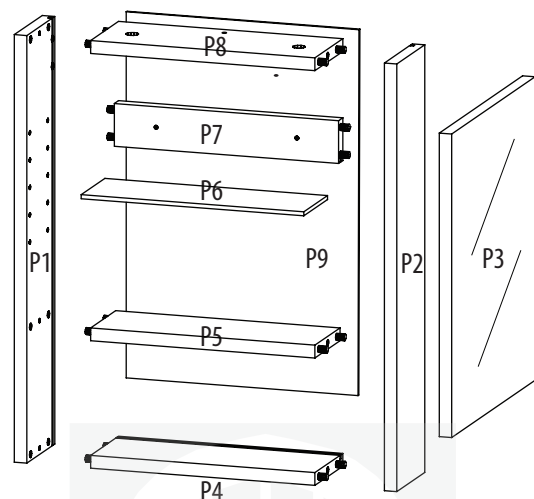
AMUBE S.A. SE RESERVA EL DERECHO DE INTRODUCIR MODIFICACIONES EN SUS PRODUCTOS SIN PREVIO AVISO

www.amube.com.ar amube_sa



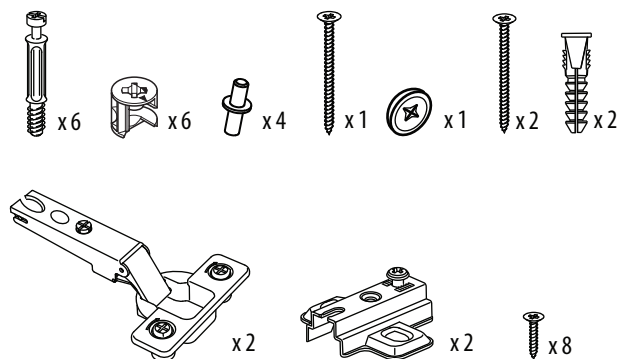
BOTIQUIN TRENTO 30CM. / BOTIQUIN TRENTO 45CM.

DESPIECE



IT.	DESCRIPCIÓN	CANT.			
P1	Lateral Izquierdo	1	P6	Estante de Vidrio	1
P2	Lateral Derecho	1	P7	Travesaño Trasero	1
P3	Puerta Espejo	1	P8	Techo	1
P4	Base	1	P9	Fondo PLUS	1
P5	Estante Fijo	1			

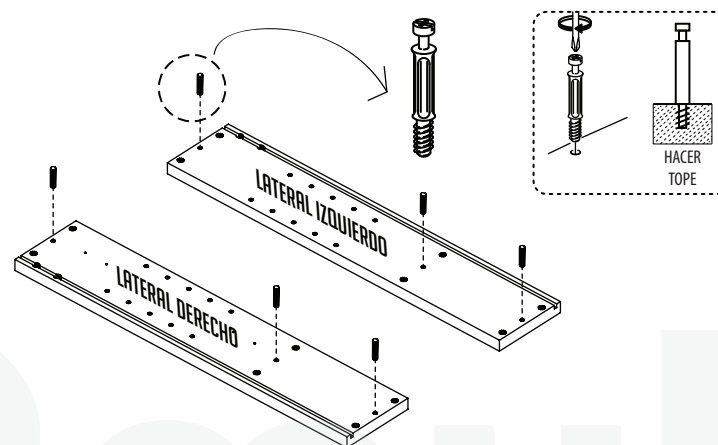
HERRAJES PROVISTOS EN CAJA



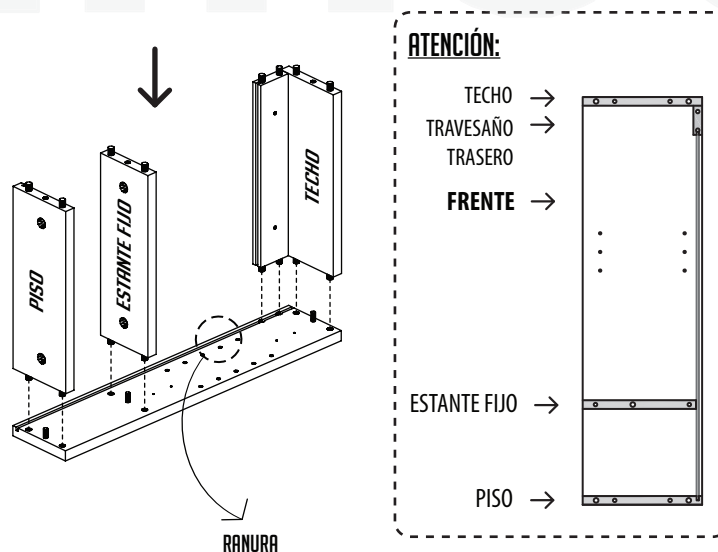
BOTIQUIN TRENTO 30CM. / BOTIQUIN TRENTO 45CM.

ARMADO 1

APOYAR LOS LATERALES SOBRE UNA MESA (PREFERENTEMENTE SOBRE PAPEL O PAÑO), CON LOS AGUJEROS HACIA ARRIBA Y ENROSCAR LOS PERNOS EN LOS AGUJEROS INDICADOS.



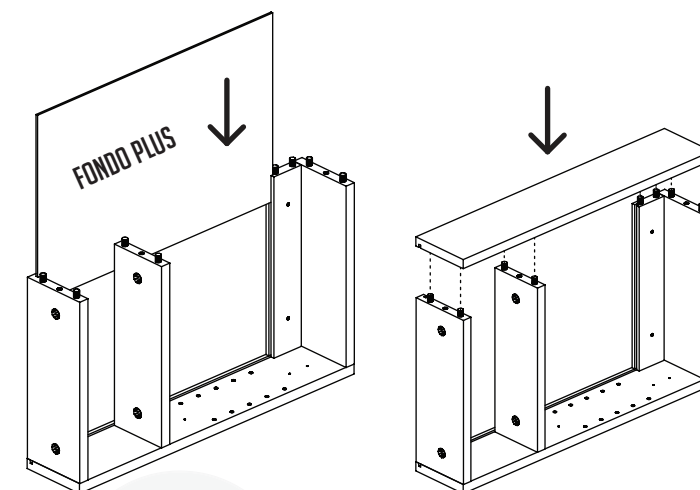
COLOCAR EL TECHO (TAMBORES HACIA ARRIBA), EL TRAVESAÑO (RANURA HACIA ABAJO), EL ESTANTE FIJO (TAMBORES HACIA ABAJO) Y EL PISO (RANURA HACIA ARRIBA Y TAMBORES HACIA ABAJO)



BOTIQUIN TRENTO 30CM. / BOTIQUIN TRENTO 45CM.

ARMADO 2

DESGLIZAR EL FONDO POR LAS RANURAS. LUEGO MONTAR EL OTRO LATERAL A TOPE.



AJUSTAR LOS TAMBORES DE MINIFIX DEL TECHO, ESTANTE FIJO Y PISO, COMO LO INDICA LA FIGURA. LUEGO COLOCAR EL TORNILLO EN EL ORIFICIO UBICADO EN EL TECHO. POSTERIORMENTE INTRODUCIR EL TAPÓN BLANCO.

