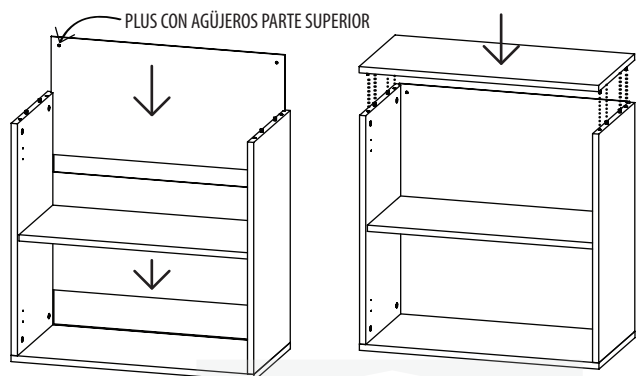




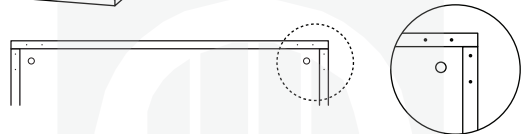
CUBO C/ PUERTAS

ARMADO 3

DESGLIZAR LOS DOS FONDOS PLUS POR LA RANURA (DEJANDO EL PLUS DE AGÜJEROS EN LA PARTE SUPERIOR). LUEGO COLOCAR LA TAPA (AGÜJEROS Y PERNOS HACIA ABAJO). VERIFICAR QUE EN LA PARTE TRASERA QUEDEN LOS AGÜJEROS COMO SE INDICA.

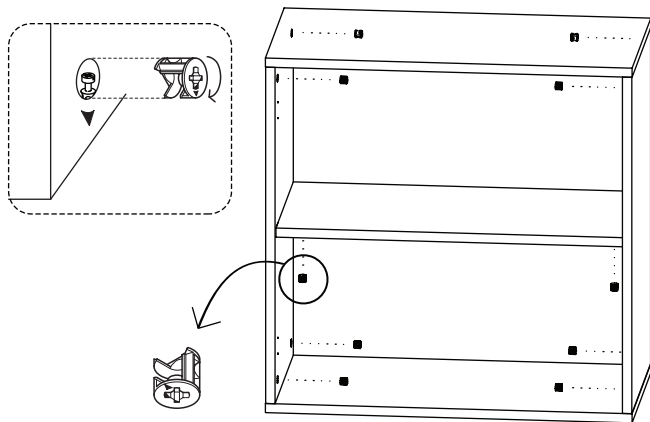


AGÜJEROS PARTE SUPERIOR TRASERA



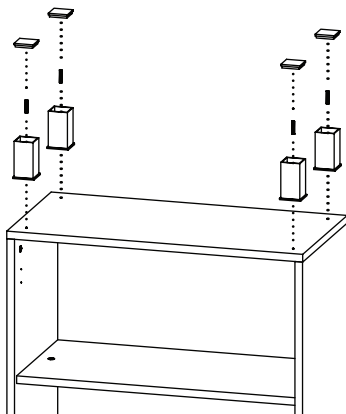
ARMADO 4

AJUSTAR LOS 10 TAMBORES DE MINIFIX COMO LO INDICA LA FIGURA. LA FLECHA DEL TAMBOR DEBE APUNTAR AL PERNO PARA INGRESAR EL TAMBOR EN EL ORIFICIO. LUEGO GIRARLO PARA AJUSTAR.



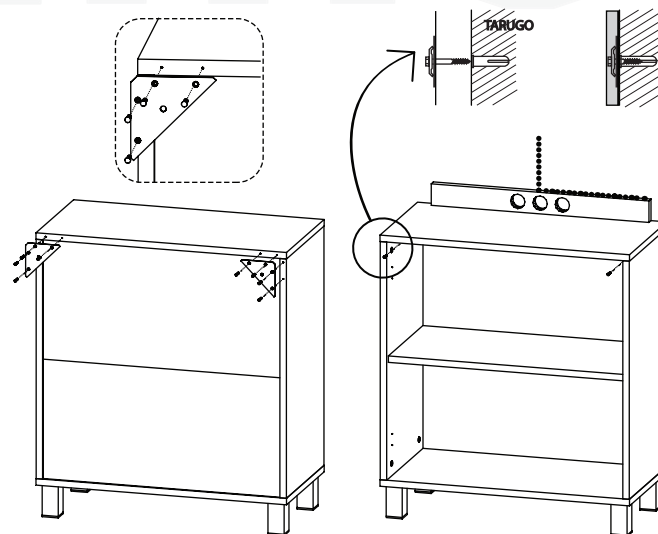
ARMADO 5

GIRAR EL MUEBLE Y COLOCAR LAS CUATRO PATAS EN LOS ORIFICIOS INDICADOS. SACAR LA TAPA Y ATRAVESAR EL TORNILLO POR EL INTERIOR. LUEGO AJUSTAR Y VOLVER A COLOCAR LA TAPA.



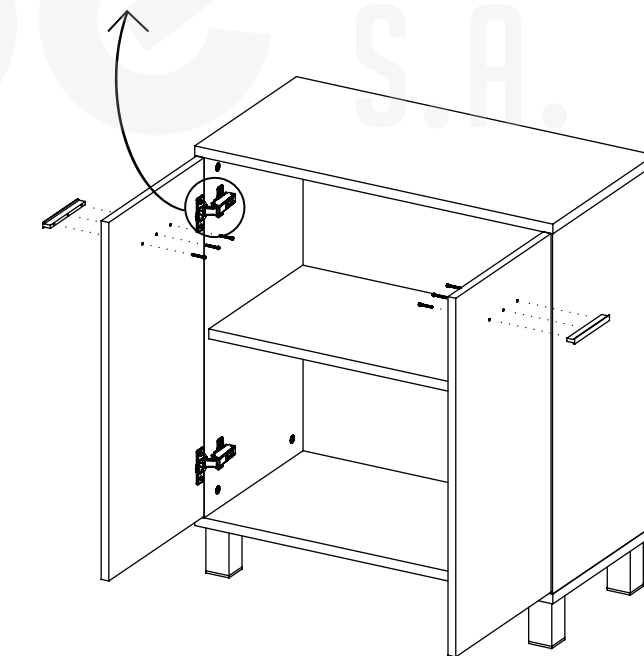
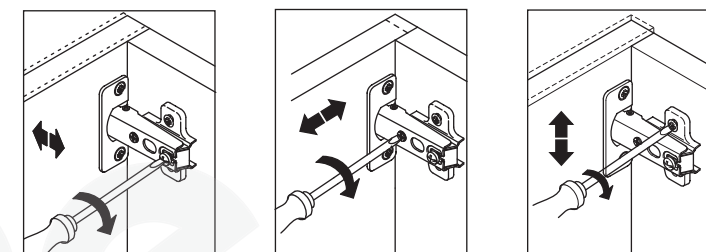
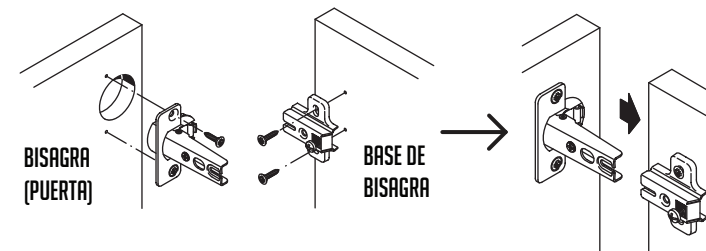
ARMADO 6

GIRAR EL MUEBLE Y COLOCAR LAS ESCUADRAS CON SUS TORNILLOS. LUEGO NIVELARLO Y MARCAR LOS ORIFICIOS EN LA PARED PARA AGÜJEREAR. COLOCAR EL TARUGO EN LA PARED. LUEGO ATORNILLAR LOS DOS TORNILLOS. PASARLOS A TRAVES DEL PLUS HACIENDO TOPE EN LA ESCUADRA.

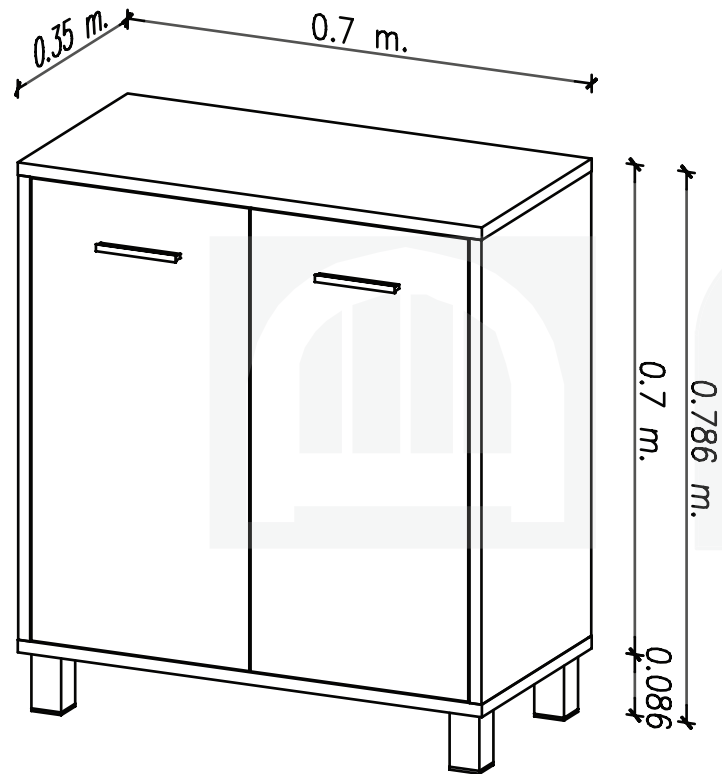


ARMADO 7

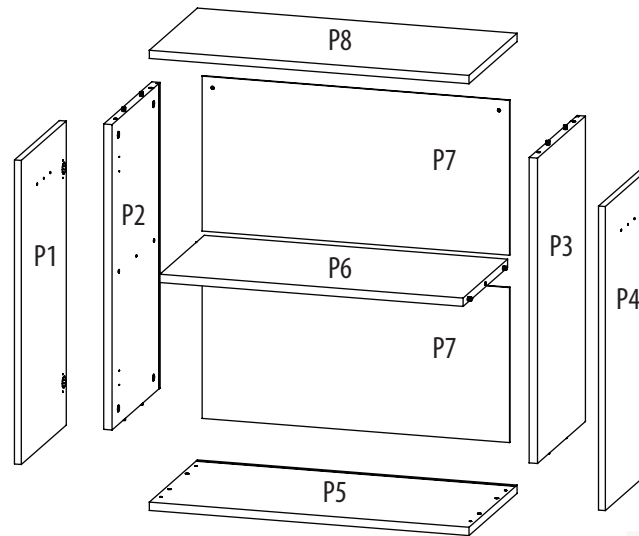
COLOCAR LAS BISAGRAS EN LAS PUERTAS CON LOS TORNILLOS CORRESPONDIENTES. LUEGO ATORNILLAR LAS BASES DE BISAGRA SOBRE EL MUEBLE. MONTAR LAS PUERTAS Y REGULARLAS SEGÜN CORRESPONDA COMO LO INDICAN LAS FIGURAS INFERIORES. POR ÚLTIMO COLOCAR LOS TIRADORES CON SU TORNILLOS CORRESPONDIENTES.



CUBO C/ PUERTAS

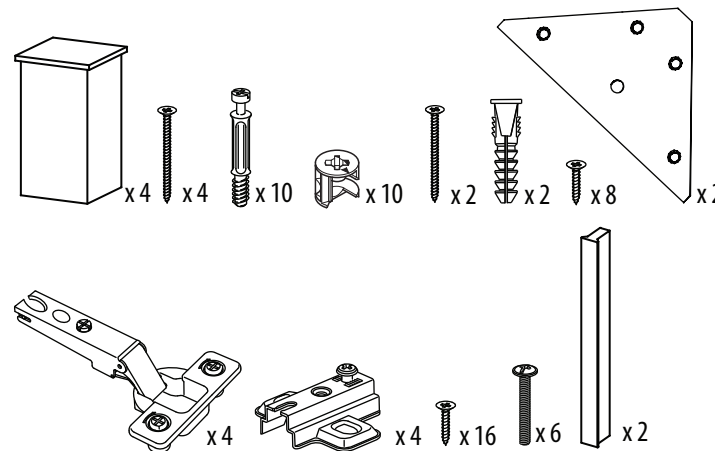


DESPIECE



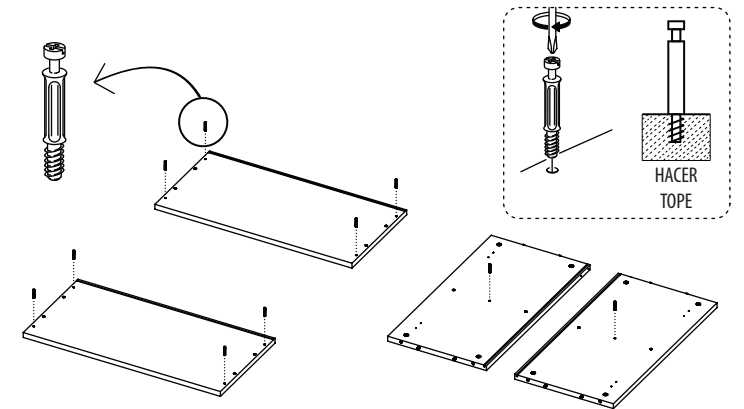
IT.	DESCRIPCIÓN	CANT.		
P1	Puerta Izquierda	1	P5	Base
P2	Lateral Izquierdo	1	P6	Estante
P3	Lateral Derecho	1	P7	PLUS
P4	Puerta Derecha	1	P8	Techo

HERRAJES PROVISTOS EN CAJA



ARMADO 1

APOYAR EL PISO, TECHO Y LOS LATERALES SOBRE UNA MESA (PREFERENTEMENTE SOBRE PAPEL O PAÑO), CON LOS AGUJEROS HACIA ARRIBA Y ENROSCAR LOS PERNOS EN LOS AGUJEROS INDICADOS A TOPE DEL PLÁSTICO (NO EXCEDERSE).



ARMADO 2

APOYAR EL PISO (POSEE 4 AGUJEROS PARA LAS PATA) CON LOS PERNOS HACIA ARRIBA. COLOCAR LOS DOS LATERALES Y EL ESTANTE (AGUJEROS HACIA ABAJO).

